

# CALIBER 32



## Top-Bike mit Top Komponenten - 17,70 kg

KTM P.T.P.-Freeride-Frame (Power-To-Pace-Freeride-Frame).

HIGH End Aluminium 6061 Rahmen - 4-Gelenker, Rockshox Domain 302 coil Federgabel, 180 mm Federweg, mit Steckachse, Steckachse vorne, 10mm Schnellspanner hinten, Fox VAN r Dämpfer, Federweg 180 / 150 mm

Shimano SLX Schaltwerk "Shadow", Avid Juicy 3 Disc - Rotor 203 / 185mm, Laufnabe Syncros Felge, Syncros Naben mit Steckachse, 10 mm Schnellsp. hinten, Syncros Naben mit Steckachse, 10 mm Schnellsp. hinten, Maxxis Minion 2.35 Bereifung, mit Downhill Schlauch, Syncros FR Vorbau, Syncros AM20 Rizer-Lenker

Farbe Rahmen:	satin-brown sunb.
Rahmengröße:	43 cm / 48 cm
Gewicht:	17,7 kg (ohne Pedale)

Preis EU in €	1.799,00
Preis Schweiz in SFR:	2.845,00

# CALIBER 32

27-G Shimano SLX

Fullsuspension Freeride

## FARBEN / ARTIKELNUMMERN / GEOMETRIEDATEN

## AUSSTATTUNG

Artikelnummer:	789128103	789128108		
Größen in cm:	43	48		
Größen in Zoll:	17	19		

Rahmen:  
Federgabel: black

**Rahmen:**  
Techn. Beschreibung

**CALIBER 32 (959)**  
Material: Aluminium 6061  
Viergelenker, für Rear Maxle 150 EW

gedichtete Rillenkugellagerung  
Steuerrohr 1.5 (One-Point-Five)

**Federelement:**

Federweg: Travel: 180 / 150  
Federung: S: Coil Spring 400 lbs  
Dämpfung: D: Hydraulic Damping  
Einstellungen: A: ext. Rebound

**Fox VAN R**

Travel: 180 / 150  
S: Coil Spring 400 lbs  
D: Hydraulic Damping  
A: ext. Rebound

**Gabel:**

Federweg: Travel: 180  
Federung: S: coil spring  
Dämpfung: D: hydraulic damping  
Einstellungen: A: ext. Rebound

**RS Domain 302 coil 1.5**

Travel: 180  
S: coil spring  
D: hydraulic damping  
A: ext. Rebound  
20mm Thru Axle, 1.5 Steerer

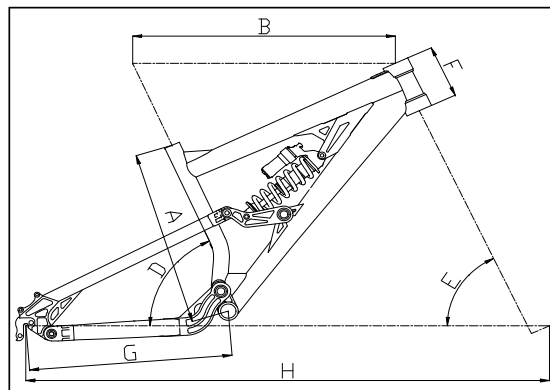
Hinterrad-Einbauweite: für RockShox Rear-Maxle System 150mm

### Meßwerte für:

Sitzrohrlänge A	430	480		
Oberrohrlänge *) B	575	590		
Vorbaulänge	50	50		
Vorbauwinkel				
Lenkerbreite	670	670		
Kurbellänge	170	170		
Sitzwinkel D	71	71		
Lenkwinkel E	67	67		
Steuerrohrlänge F	130	137		
Kettenstrebenlänge G	445	445		
Radstand H	1124	1140		

(alle Längenangaben in mm)

\*) Oberrohrlänge effektiv = waagrecht



Schalthebel	Shimano Deore
Schaltwerk	Shimano SLX s
Kettenführung	Shimano Deore
Kette	Shimano HG53
Zahnkranz	Shimano HG50
Übersetzung	hinten: 9-fach vorne: 3-fach
Kettenradgarnitur	Shimano M521
Mittellager	Shimano ES25
Pedal	Kateem BO87 (Wellgo)
Rotor	Avid 203/ 185
Bremse vorne	Avid Juicy 3 Disc
Bremse hinten	Avid Juicy 3 Disc
Bremshebel	Avid Juicy 3
Nabe VR	Ritchey DH 6-L 20mm thru axle
Nabe HR	Ritchey DH 6-L
Felgen	Rigida Bull Disc
Speichen	
Nippel	
Reifen	Maxxis Minion 2.35
Schlauch	Maxxis Freeride 2.2/2.5 pannens.
Steuersatz	VP-A97 1.5
Lenkervorbau	Syncros FR50 Onepointfive
Lenker	Syncros AM20 OS 670
Griffbezug	Velo VLG-539
Sattel	Selle Italia NT1
Sattelstütze	Kateem SP368

Schalthebel RapidFire - Two-Way-Release	Shimano Deore
9-fach, Top Normal - konventionell "Shadow-Design"	Shimano SLX s
Down Swing, Dual Pull	Shimano Deore
Schaltungskette HG 9-fach Type	Shimano HG53
Zahnkranzkassette 9-fach	Shimano HG50
11 - 13 - 15 - 17 - 20 - 23 - 26 - 30 - 34	hinten: 9-fach
44 - 32 - 22	vorne: 3-fach
Kettenradgarnitur - Oktalink	Shimano M521
BSA-Oktalink	Shimano ES25
BMX Pedal	Kateem BO87 (Wellgo)
6-Loch Befestigung	Avid 203/ 185
Scheibenbremse vollhydraulisch (2 Kolben)	Avid Juicy 3 Disc
Scheibenbremse vollhydraulisch (2 Kolben)	Avid Juicy 3 Disc
Aluhebel, Griffweite einstellbar	Avid Juicy 3
Alunabe für 20mm Steckachse, 6-Loch	Ritchey DH 6-L 20mm thru axle
Alu-Kassettennabe mit Schnellspanner, 6-Loch	Ritchey DH 6-L
Alu-Hohlkammerfelge 26"	Rigida Bull Disc
Reifen 26" x 2.35 - Downhill	Maxxis Minion 2.35
verstärkter Downhill-Schlauch	Maxxis Freeride 2.2/2.5 pannens.
A-Head - Oversize-Steuersatz, 1.5	VP-A97 1.5
A-Head-Vorbau, 6°, 4-Schrauben-Klemmung D: 31.8	Syncros FR50 Onepointfive
Alu 6061 Rizer-Lenker, D: 31.8	Syncros AM20 OS 670
Griff geschraubt	Velo VLG-539
	Selle Italia NT1
Alu-Patent, gerade, 2-Bolt	Kateem SP368
D: 30,9	